

DAYTONA 取り扱い説明書 INSTRUCTION

★取り付ける前に、必ずよくお読み下さい★

950509

ヘッドライトON/OFFスイッチ	適 応 車 種	パ ー ツ N o.
	ユニバーサル (シングルH4バルブ車専用)	21705

この度は、デイトナ「ヘッドライトON/OFFスイッチ」をお買い上げ頂きまして、誠にありがとうございます。

ご使用前に、必ずこの取り扱い説明書をよくお読みください。

取り付け前には、必ずキット品の内容をお確かめください。万一お気付きの点がございましたら、お買い求めの販売店にご相談ください。

〈特 徴〉

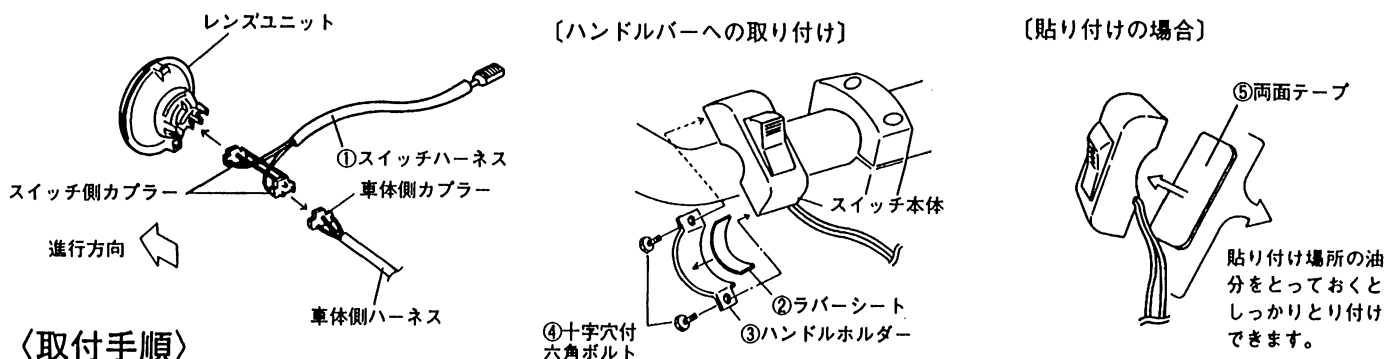
- 常時点灯式のヘッドライトが、手元のスイッチでロービームのみON/OFFできます。
- 又、ハイビームでのパッシングはそのまま使用できます。
- 本製品はシングルライトのH4バルブ車専用です。

〈商品内容〉

No.	パ ー ツ 名	サ イ ズ	数 量	No.	パ ー ツ 名	サ イ ズ	数 量
1	スイッチハーネス		1	4	十字穴付き六角ボルト	M5×12	2
2	ラバーシート		1	5	両面テープ		1
3	ハンドルホルダー		1				

〈注意事項〉

- カプラー部の取り付けは、確実に行って下さい。
- 本製品は、ロービームのみON/OFFの切替えができます。
- 構造上ハイビームではON/OFFの切替えはできませんので御了承下さい。



〈取付手順〉

1. ヘッドライトのレンズユニットを取り外します。
2. H4バルブに接続している車体側カプラーを外し、①スイッチハーネスのカプラー部をレンズユニット及び車体側ハーネスのカプラー部に接続します。
3. レンズユニットを元通り取り付けます。
4. スイッチ部をハンドル側に取り廻し、上図のいずれかの方法で車体に取り付けて下さい。
5. エンジンを始動させ、ヘッドライト切替えスイッチをロービームにして、ヘッドライトON/OFFスイッチで、ライトの切替えを確認して下さい。
6. 以上で作業は完了です。

株式会社 デイトナ 〒437-0226 静岡県周智郡森町一宮4805

※この用紙は再生紙を使用しております。

◎デイトナ商品についてのご質問、ご意見は、「フリーダイヤルお客様相談窓口」0120-60-4955まで。