

取扱説明書

DAYTONA

- *取り付けする前に必ずお読み頂き、内容をよく理解して正しくお使いください。
- *この取扱説明書は、いつでも取り出して読めるよう大切に保管してください。
- *この商品もしくはこの商品を取り付けた車両を第三者に譲渡する場合は、必ずこの取扱説明書も併せてお渡しください。

商品名	D-UNIT WR (ディーユニットウォーターレジスタント)	適応車種	商品No.
	【アクセサリ電源ユニット】	汎用	16037







■ご使用前に必ずご確認ください■

- ※取扱説明書内の注意事項を守らずに使用した事による事故や損害について、当社では一切の責任は負いません。
- ※商品の保証については保証規定に沿って行なっております。保証内容をご理解のうえ、この取扱説明書と一緒に保管してください。

本書では正しい取り付け、取扱方法および点検整備に関する重要な事項を、次のシンボルマークで示しています。

⚠警告 要件を満たさずに使用しますと、死亡または重傷に至る可能性が想定される場合を示してあります。

⚠注意 要件を満たさずに使用しますと、傷害に至る可能性または物的損害の発生が想定される場合を示してあります。

 実施	行為を強制したり指示する内容を告げるものです。	 禁止	禁止の行為であることを告げるものです。
 感電注意	表記の注意を告げるものです。	 水ぬれ禁止	表記の禁止行為を告げるものです。
 その他	その他の警告及び注意を告げるものです。	 分解禁止	表記の禁止行為を告げるものです。

⚠警告



- 走行前に、ハーネスの取り回し、各部品の固定に異常が無いことを必ず確認してください。確認を怠ると重大な事故につながる場合があります。また、取り付け後は定期的に同様の点検をしてください。
- 走行中に異常が発生した場合は、直ちに車両を安全な場所に停止させ、異常箇所を点検してください。



- 取り付け作業前には、必ずバッテリーのマイナス端子を取り外してください。ハーネスの結線中にショートすることがあり、感電の危険や車両火災の原因になります。
- 取付場所は、第三者が触れられない場所に設置してください。感電の危険や車両火災の原因になります。

⚠注意



- 使用用途以外に使用しないでください。
- この商品の合計最大使用電流は 20A です。出力線毎に使用電流を超える電装機器を使用しないでください。

⚠️注意

• PTCサーミスタは、電流の熱量により遮断します。問題のある電装機器を本体から取り外して冷ましてください。



禁止

• PTCサーミスタは、遮断後の電流量や経過時間で高温になります。本体を変形・溶解させる可能性があるため、遮断されたら速やかに問題のある電装機器を本体から取り外してください。

• 電装機器を多数取り付けると、バッテリーへの影響が考えられます。定期的に充電するなど、メンテナンスを行ってください。



実施

• 配線の接続は、極性を確認してからプラス、マイナスの順に接続し、取り外しはマイナス、プラスの順で行ってください。

• この商品は防水使用ですが、接続部分は雨水やほこりが侵入し難い場所に取り付けてください。



水ぬれ禁止

• 経年劣化により錆や腐食が発生した場合、使用を止めてください。正常に動作せず、電装機器の故障原因となる可能性があります。



分解禁止

• 分解や改造を行わないでください。想定しない故障の原因となります。また、保証対象外となります。

⚠️注意

• この商品は汎用品です。取り付けできない車両や電装機器があります。また、弊社では取り付ける電装機器の保証、説明は致しかねます。予めご了承ください。

• 配線の取り回しにおいて、純正部品の取り外しが必要となります。サービスマニュアルを参照して作業を行ってください。

• 取り付けには別途テスターを使用して車体側アクセサリ電源配線を選別する必要があります。

• 取り付ける電装機器は、必ずサービスマニュアルや、取り扱い説明書で確認の上、取り付けを行ってください。



その他

• 電装機器取り付けには別途専用工具(電工ペンチなど)や端子が必要です。

• この商品のギボシ端子はCA103/CB103を使用しています。取り付けの電装機器の配線にCA103/CB103のギボシ端子を施工してください。

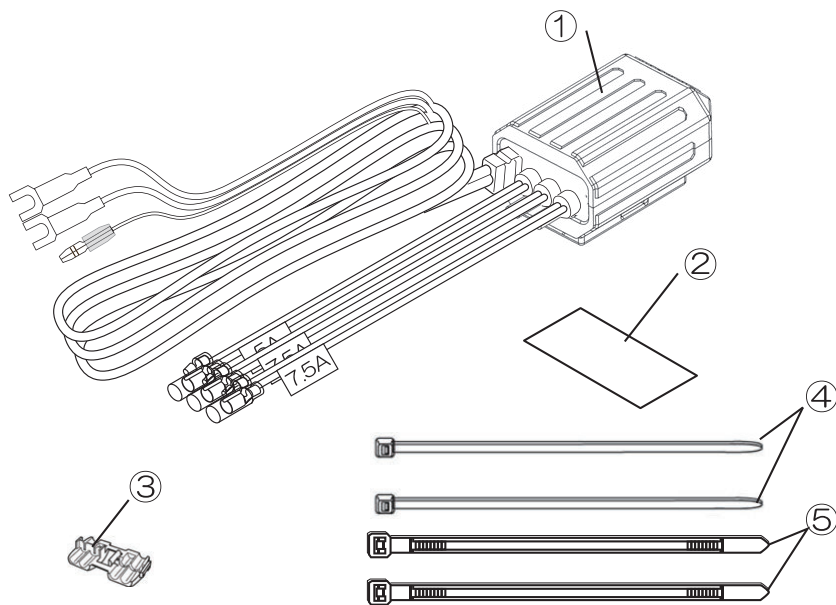
• この商品は、予告なく価格や仕様の変更をする場合があります。予めご了承ください。

本商品の特徴

- 様々な電装機器の装着に伴い、煩雑になりがちな配線を1か所に集約して整理することができます。
- アクセサリー電源を必要とする電装機器を装着するたびに配線を探す手間が省けます。
- 耐水性の高いため、シート下以外でも装着可能。

商品内容

No	パーツ名	サイズ	数量
①	ユニット本体	34 x 46 x 28mm	1
②	両面テープ	33 x 18 x 1.5mm	1
③	結線コネクタ		1
④	結束バンド	150mm	2
⑤	結束バンド	リリースタイプ (150mm)	2

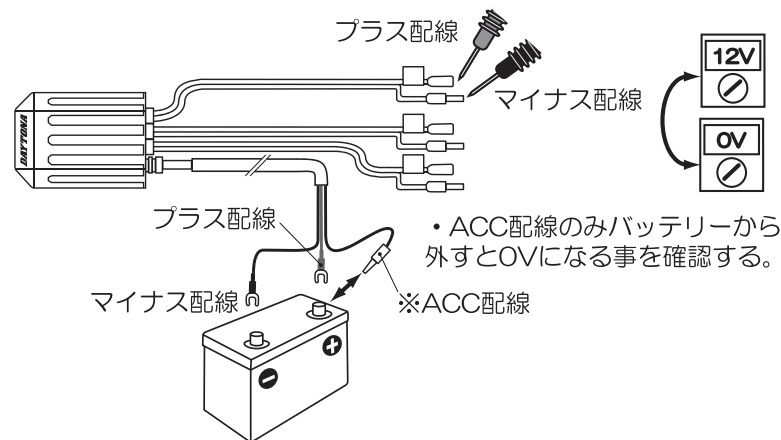


5

取付方法

【動作確認】

取り付け前に、商品が正常に動作することを確認してください。※別途テスターを使用します。



【搭載場所の確認】

- 雨水やほこりの影響が少ない場所
- ②両面テープか⑤結束バンドで固定できる場所
- 配線にゆとりがある事。
- 端子が雨水やほこりの影響がない場所で結線できる事。

を目安に搭載場所を決めます。

【アクセサリ電源ハーネスの選別】

• 別途テスターを使用してメインキー ON の時に12V以上の電圧が安定して流れる配線を探します。

アクセサリ電源ハーネス 各メーカー参考ハーネス色

	HONDA	YAMAHA	SUZUKI	KAWASAKI
ハーネス色	赤/黒又は黒	茶/青又は茶	オレンジ	茶

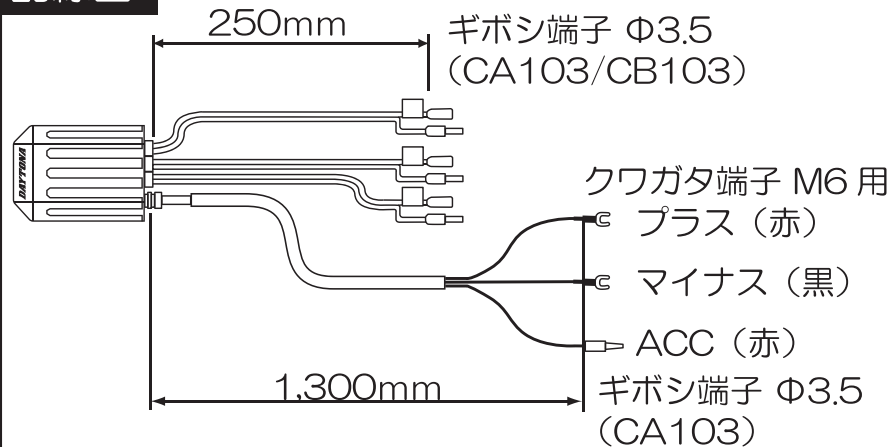
(※あくまで参考ですので、すべての車両に適合するとは限りません。)

6

取付方法

1. バッテリーに接続されている車体ハーネスをマイナス側から順に取り外します。
2. ①ユニット本体から出ている入力側配線のプラス配線と車体ハーネスを接続してマイナス側も同様に接続します。
3. ①ユニット本体から出ている入力側配線のACC配線と車体のアクセサリ電源ハーネスを、③結線コネクタを使用して接続します。
4. ①ユニット本体を②両面テープや⑤結束バンドを使用して車体に固定します。

配線図



注意

PTC サーミスタは、遮断後の電流量や経過時間で高温になります。本体を変形・溶解させる可能性があるため、遮断されたら速やかに問題のある電装機器を本体から取り外してください。

保証規定

デイトナ保証規定

1. 保証期間
保証修理の期間は、お買い上げの日から1年間とします。
2. お客様にお守りいただく事項
当社商品を安全快適にご使用いただくためには、お客様の正しい使用と点検、整備が必要です。次のことを必ずお守りください。守られていない場合は、保証修理をお断りすることがありますのであらかじめ、ご了承ください。
(1) 車両本体メーカー発行のサービスマニュアルに示された取扱い方法及び当社の取扱い説明書に示す取付け・取扱い方法にしたがって使用すること。
(2) 運行前点検および保守、整備を実施すること。
(3) 定期交換部品、及び油脂類を指定どおり交換すること。
3. 保証できない事項
(1) 次に示す事項は保証修理いたしません。
①経年変化あるいは使用損耗による不具合。
②一般に品質、機能に影響のない軽微な感覚的現象。(音、振動、オイルのじみ等)
③地震、台風、水害などの天災、事故および火災に起因する不具合。
④爆発、薬品、鳥糞、塩害等に起因する不具合。
⑤法令に違反する改造および当社が認めていない改造。(適合車種以外への取付等)
⑥通常の注意で発見処置できたにもかかわらず、放置したことにより拡大した不具合。
⑦前記2「お客様にお守りいただく事項」を守らなかったことに起因する不具合。
(2) 次に示す費用は負担いたしません。
①発生した不具合によって破損した本品以外の部品代金、修理工賃、整備等の費用。
②商品を検査のため預かりする際に発生する脱着工賃等。
③お車を使用できなかった事による不具合及び損失等。(電話代、レンタカー代、運送代、機会損失等)
④この保証書に示す以外の費用、補償等。
4. 保証修理の受け方
保証修理をお受けになる場合は、当社商品とこの保証書をお買い上げの販売店にお持ち頂き、当社へ修理依頼をして頂きますようお願いいたします。本書を提示されない場合、又はご連絡をいただけない場合は、保証修理をいたしかねます。
5. 保証の発効
この保証書は、お買い上げの販売店様が本保証書の販売店記入欄に必要事項を記入、捺印することにより有効となります。
◎この保証書は、本書に明示した期間と条件のもとに無償修理をお約束するものです。
したがって保証期間経過後に発生した不具合の修理は原則として有償です。ただし、保証期間経過後の不具合が使用損耗あるいは、経年変化によるものではなく、その全部または一部が当社の責任に起因する場合は、その責任の度合に応じた適正な範囲で修理いたします。

保証書

この度は当社商品をお買い上げいただきましてありがとうございます。
この商品は当社の厳密な検査を経て出荷されておりますが、万が一通常のご使用において材料または製品上の不具合に起因する故障等が起きた場合、これを無償修理させていただきます。(以下これを保証修理といたします。)
保証修理を依頼される場合は、下記の「お客様記入欄」のすべての項目を必ず記入していただき、お買い上げの販売店へこの保証書および商品をご持参いただくか、デイトナに直接ご連絡下さい。その時、使用状況等を記入した別の用紙(形式は問いません)を添えていただくようお願い致します。

お客様記入欄	
ご購入年月日: 年 月 日	保証書ご記入年月日: 年 月 日
商品番号:	使用車種: 年式 (年モデル)
商品名:	フレーム No: 使用期間 (約 日間)
フリガナ お名前:	販売店記入欄
ご住所 ☎ - TEL - -	販売日: 年 月 日
	店名
	住所
	TEL
	*ご記入がない場合は、購入日を証明できるものを必ず添付して下さい。

◎お願い お買い上げいただいた際に販売店の方に「販売店記入欄」をご記入いただくか、使用期間、購入日を証明できるものを必ず添付して下さい。提示されていない場合は、保証修理いたしかねます。

東証JASDAQ上場 株式会社 **デイトナ** 〒437-0226 静岡県周智郡森町一宮4805
URL: <http://www.daytona.co.jp>

◎デイトナ商品についてのご質問、ご意見は「フリーダイヤルお客様相談窓口」0120-60-4955まで